



UNIVERSIDADE
VILA VELHA
ESPÍRITO SANTO

ERRATA DE EDITAL

EDITAL Nº 13/2024 DE 02 DE JULHO DE 2024 INOVATREK 2024

A **Pró-reitoria de Pesquisa, Pós-graduação e Extensão** da **Universidade Vila Velha (UVV/ES)**, no uso de suas atribuições legais e estatutárias, resolve tornar público a abertura do cadastro das instituições de ensino convidadas e convida os(as) alunos(as) de ensino médio da rede pública e privada a submissão das inscrições para o **Inovatrek 2024** de acordo com as condições definidas neste edital. Os cadastros serão realizados no período **de 02 de julho a 08 de agosto de 2024**.

1. DOS OBJETIVOS

1.1 O InovaTrek 2024 tem o objetivo de promover a competição esportiva, integração, troca de conhecimento e entretenimento cultural entre os alunos das diversas instituições de ensino médio da Grande Vitória, desenvolvendo habilidades de trabalho em equipe.

2. TEMÁTICA

2.1 A temática do InovaWeek em 2024 será Open Mind, que engloba o tema as transformações na sociedade moderna em função das inovações nos produtos, processos e sistemas. Os participantes são desafiados a desenvolver projetos que abordem esse contexto, classificados de acordo com os 17 Objetivos de Desenvolvimento Sustentável (ODS) da Organização das Nações Unidas (ONU).

3. DAS CONDIÇÕES DE PARTICIPAÇÃO

3.1 O *Inovatrek* 2024 destina-se aos alunos regularmente matriculados no ensino médio no ano de 2024 em uma instituição de ensino convidada;

3.2 Os integrantes da equipe devem ser da mesma instituição de ensino, mas não precisam ser da mesma série escolar;

3.3 O cadastro será gratuito;

3.4 Cada aluno participante deverá fazer parte de um grupo de até 8 (alunos) integrantes da mesma instituição de ensino, sendo 6 titulares e 2 reservas;

3.5 Não é permitida a participação individual e cada integrante poderá participar em apenas um grupo;

3.6 É vedado a participação de alunos que já estejam matriculados em cursos superiores;

3.7 A Coordenação Pedagógica deverá realizar o cadastro da escola. A Coordenação Pedagógica, caberá a responsabilidade de ser o representante para fins de contato, bem como a responsável pelos alunos durante todas as etapas.

- 3.8** O Professor orientador é um docente enviado por uma instituição de ensino, que caberá a responsabilidade de ser o representante para fins de contato, bem como o responsável pelo grupo de alunos durante todas as etapas;
- 3.9** A Coordenação Pedagógica e o Professor Orientador deverão preencher todos os dados solicitados corretamente. A UVV não se responsabilizará pelo não recebimento de *emails*, avisos e notas durante todas as etapas do evento;
- 3.10** Para facilitar a comunicação entre a UVV e os participantes e como representante da equipe, um aluno integrante da equipe deverá ser escolhido como **CAPITÃO**. A indicação da liderança deve acontecer já no momento da inscrição.
- 3.11** A UVV isenta-se de qualquer responsabilidade referente à formação dos grupos, sendo responsabilidade da instituição de ensino realizar uma seleção interna dos alunos;
- 3.12** É de inteira responsabilidade da instituição de ensino a observância dos prazos estabelecidos neste edital, bem como o acompanhamento de eventuais alterações, por meio do endereço eletrônico www.uvv.br.

4 INSCRIÇÃO

- 4.1** As inscrições poderão ser efetuadas exclusivamente nas formas descritas neste edital, do dia 02 de julho ao dia 08 de agosto de 2024, até às 18 horas, horário oficial de Brasília/DF;
- 4.2** A comissão organizadora poderá, a seu critério, prorrogar os prazos estabelecidos para a inscrição de participantes e cadastro de instituições de ensino;
- 4.3** As solicitações de inclusão ou substituição de participantes só serão aceitas até o último dia do período de inscrição, pelo e-mail inovatrek@uvv.br;
- 4.4** Cada equipe poderá contar com a colaboração de um(a) professor(a), da instituição de ensino a que está vinculada, que atuará como orientador da equipe;
- 4.5** O cadastro da escola deverá ser realizado pela Coordenação Pedagógica responsável, que preencherá o formulário Inovatrek 2024, [cujo link poderá ser acessado aqui](#) até 08/08/2024;
- 4.6** A instituição de ensino que não realizar o cadastro na data prevista não poderá participar do InovaTrek 2024;
- 4.7** A instituição de ensino que não enviar o projeto estará desclassificada do InovaTrek 2024, não cabendo recurso;
- 4.8** Cada instituição de ensino poderá inscrever apenas 1 grupo com 8 integrantes. Portanto, a escola deverá estabelecer critérios internos de avaliação e seleção. Caso a instituição de ensino realize mais de uma inscrição, os grupos excedentes, seguindo a ordem cronológica de cadastro, estarão automaticamente desclassificados;
- 4.9** Recomenda-se que os cadastros sejam feitos com antecedência, pois a UVV não se responsabiliza por formulários não recebidos em decorrência de eventuais problemas técnicos e congestionamentos do sistema.
- 4.10** A equipe ser mista, sendo composta por 50% dos competidores do sexo masculino e os outros 50% do sexo feminino.

5 CRONOGRAMA

5.1 A programação envolve as atividades com prazo de início e término descritos no quadro abaixo.

Atividades	Início	Término
Lançamento do edital	02/07/2024	
Cadastro das escolas convidadas e Inscrição dos Competidores	01/07/2024	08/08/2024
Divulgação das IE e seus respectivos competidores	13/08/2024	
Apresentação, Oficinas e Treinamentos	À definir	
Upload com link <i>Instagram</i> do Vídeo com <i>making off</i> do projeto	17/09/2024	
Cadastro da torcida	20/09/2024	
Competição Oficial	25/09/2024	
Divulgação dos Resultados das Classificações	25/09/2024	

5.2 Serão ofertadas oficinas para os grupos de alunos objetivando a explicação das técnicas necessárias para o bom desempenho das equipes na competição. As datas serão informadas posteriormente para o Professor(a) Orientador(a) e Capitão da equipe através dos e-mails cadastrados na inscrição;

5.3 A competição final será realizada no dia 25 de setembro de 2024, às 08h30, nas dependências da Universidade Vila Velha.

6 ETAPAS DA COMPETIÇÃO

6.1 ETAPA 01 – Making Off

6.1.1 Esta etapa tem o objetivo de apresentar a preparação e o engajamento dos competidores para as etapas da competição;

6.1.2 O vídeo produzido deverá ser publicado na conta oficial no Instagram da instituição de ensino marcando a conta oficial da UVV nas redes sociais (@uvvoficial) e mencionando a hashtag #Inovatrek2024;

6.1.3 Após a publicação do vídeo, o capitão deverá informar o usuário da conta que o vídeo foi publicado e encaminhar o vídeo produzido em arquivo para o e-mail inovatrek@uvv.br devidamente identificado “**Etapa 01 – Nome da Instituição de Ensino**” conforme prazo estabelecido no item 5 deste edital;

6.1.4 O vídeo não poderá ser impulsionado, apenas mídia orgânica;

6.1.5 O vídeo deverá ter o mínimo de 30 segundos e o máximo de 1 minuto;

6.1.6 Todos os integrantes do grupo devem aparecer no vídeo e fica a critério do grupo escolher qual(is) integrantes irão apresentar os projetos;

6.1.7 O vídeo deverá ser produzido no mínimo 50% nas instalações do Campus Boa Vista;

6.1.8 Não poderá conter músicas com palavrões de baixo calão e letras que estimulem a prática de crime, apologia ao sexo ou uso de drogas;

6.1.9 Todos os grupos serão analisados e pontuados de acordo com os critérios e notas abaixo:

Critério	Pontuação
Criatividade	3
Qualidade do conteúdo, informações e exposição das atividades práticas	3
Legenda	2
Número de comentários gerados	2
Total de Pontos	10

6.2 ETAPA 02 – Cabo de Guerra

6.2.1 No momento de cada prova deverão existir, preferencialmente, dois delegados de quadra fiscalizando cada equipe, além de um delegado central para avaliar apenas o deslocamento da corda.

6.2.2 As equipes não poderão ultrapassar as linhas laterais delimitadas para o deslocamento angular, sob pena de derrota na prova.

6.2.3 A competição será disputada em forma de eliminatória simples (mata-mata), com apenas 1 puxada por partida.

6.2.4 Cada competidor do cabo de guerra deverá ficar entre as marcações da corda após a marca de 2m da corda, não podendo ultrapassar a marcação dianteira ou traseira.

6.2.5 Em caso de interrupção da prova, os competidores terão 5 minutos para recuperação das equipes que não poderão sair do terreno de disputa durante esse intervalo.

6.2.6 Haverá duas marcações laterais no piso, denominadas LINHAS LATERAIS onde entre as linhas laterais, serão de 4m. A corda deverá ser posicionada entre essas linhas.

6.2.7 Haverá uma marcação central no piso, denominada LINHA CENTRAL onde essa marcação dividirá a área de puxada ao meio e deverá estar sincronizada com a marcação central da corda.

6.2.8 Cada equipe poderá inscrever até 8 (oito) competidores, sendo:

- a) Número para se iniciar o jogo são de 6 (seis) competidores, caso uma equipe tenha menos será considerada perdedora por “W x O”;
- b) O número máximo de reservas são de 2 (dois) competidores.

6.2.9 Em caso de desclassificação de um competidores durante a puxada os reservas não poderão entrar no lugar dos desclassificados na mesma puxada.

6.2.10 O competidor que for desclassificado é convidado a se retirar da puxada mesmo enquanto a mesma estiver em execução. Constituirão faltas que desclassificam um competidor:

- a) Amarrar a corda na cintura;
- b) Ter mais de 2 apoios no terreno além dos pés como: sentar-se, ajoelhar-se ou apoiar uma mão no solo;
- c) Dar nós na corda;
- d) Pisar na corda;
- e) Artefatos que possam conferir vantagem desleal na disputa como: casacos, moletoms, manguitos, órteses de membros superiores, blusas de manga compridas, colas e luvas;
- f) Artefatos que façam algum apoio no solo como bengalas, meias ou calçados;
- g) Ultrapassar as marcações na corda conhecidas como “casas”.

6.2.11 O competidor de cabo de guerra desclassificado em uma rodada poderá participar da próxima puxada caso sua equipe avance de fase, as penalidades individuais são apenas para cada rodada.

6.2.12 Quando ocorre uma penalidade de equipe, a mesma é considerada perdedora da puxada. Constitui falta que desclassifica a equipe:

- a) Caso um aluno não inscrito ou um competidor reserva que não tenha iniciado a puxada invada a área de competição e ajude sua equipe ou atrapalhe a equipe adversária;
- b) Caso um ou mais competidores ultrapassem LINHAS LATERAIS;
- c) Caso um competidor desclassificado por penalidade individual se recuse a sair da puxada;
- d) Caso o técnico da equipe encoste em um dos competidores ou na corda;

6.2.13 Quando uma equipe se dispuser sobre a corda os puxadores deverão se posicionar consecutivamente pelas “casas” da corda. Deixando a primeira “casa” vazia.

6.2.14 No momento de cada prova deverão existir 3 (três) árbitros, sendo 1 (um) arbitro central e 2 (dois) árbitros auxiliares.

6.2.15 Os árbitros auxiliares deverão fiscalizar as equipes além de aplicar as penalidades individuais ou sinalizar para o árbitro central a desclassificação de equipe.

6.2.16 O árbitro central deverá avaliar o deslocamento da corda e das marcações. Somente esse árbitro pode sinalizar o início e o fim de uma puxada através de um apito e sinais visuais. Ele controlará a puxada seguindo os seguintes comandos abaixo:

- a) Cada equipe deve posicionar seus competidores no seu campo de disputa do lado da corda.
- b) Após confirmação do capitão, de cada equipe, de que ambas as equipes estão posicionadas e ao comando visual da arbitragem as equipes devem levantar a corda e tensiona-la sem exercer força excessiva;
- c) É permitido que as equipes antes do sinal do árbitro façam pequenos deslocamentos de forma que a corda seja tensionada e a marcação central do terreno esteja sobre a marcação central da corda.
- d) A partida será iniciada somente quando o árbitro verificar que a marcação central da corda está alinhada com a linha central;
- e) Os times devem puxar quando o juiz abaixar as mãos rapidamente enquanto apita.

6.2.17 Será declarada vencedora a equipe que conseguir trazer a marcação de 2 metros da corda do lado adversário para a marcação central do terreno, no término da puxada o juiz então apita e eleva seu braço em direção a equipe vencedora.

6.2.18 Não será permitida a presença de equipes adversárias ou torcida no terreno de puxada.

6.2.19 Cada competidor poderá ficar a direita ou à esquerda da corda, não tendo nenhuma obrigatoriedade quanto a lado ou alternância de posição.

6.2.20 Não é permitido aos competidores o uso de ataduras ou qualquer outra forma de proteção nas mãos.

6.2.21 Os competidores reservas poderão ficar no limite das linhas laterais.

6.2.22 O professor orientador da equipe não poderá estar dentro da área de disputa, não podendo encostar em um puxador ou na corda.

6.3 ETAPA 03 – Quiz Competitivo de Perguntas

6.3.1 Os competidores devem acertar corretamente as questões para ganhar pontos. O quiz competitivo de perguntas tem como objetivo fazer a avaliação de conhecimentos sobre os 17 Objetivos de Desenvolvimento

Sustentáveis (ODS) da ONU (<https://brasil.un.org/pt-br/sdgs>);

1. Erradicação da pobreza;
2. Fome zero e agricultura sustentável;
3. Saúde e bem-estar;
4. Educação de qualidade;
5. Igualdade de gênero;
6. Água potável e saneamento;
7. Energia limpa e acessível;
8. Trabalho decente e crescimento econômico;
9. Indústria, inovação e infraestrutura;
10. Redução das desigualdades;
11. Cidades e comunidades sustentáveis;
12. Consumo e produção responsáveis;
13. Ação contra a mudança global do clima;
14. Vida na água;
15. Vida terrestre;
16. Paz, justiça, e instituições eficazes;
17. Parcerias e meios de implementação.

6.3.2 Cada equipe deverá selecionar 1 (um) competidor para responder uma rodada de 3 perguntas;

6.3.3 Os competidores irão se posicionar em uma plataforma, aquele que acionar primeiro o botão responderá a pergunta;

6.3.4 Além de ganhar pontos por acertar corretamente a questão, o competidor que for mais rápido para responder também ganha proporcionalmente mais pontos do que aqueles que demoraram mais;

6.3.5 Após o acionamento do botão o competidor tem até 20 (vinte) segundos para responder a pergunta;

6.3.6 Em caso de empate na posição de classificação, para efeito de desempate será feita mais 1 (uma) pergunta e só poderão responder à pergunta os participantes empatados;

6.3.7 Caso ambos os competidores não saibam a resposta da pergunta anunciada, responderá primeiro o competidor que representar a instituição de ensino da ordem previamente definida;

6.3.8 Caso o competidor selecionado não saiba e não queira arriscar uma resposta, este poderá passar a vez sem prejuízo. Dessa forma, o segundo competidor deverá responder, mas caso também não saiba e não queira arriscar uma resposta, este poderá repassar a vez sendo a pontuação concedida para o competidor próxima vez.

6.4 ETAPA 04 - Ponte de Palitos

6.4.1 A competição proposta compreende a avaliação de um protótipo de uma ponte, executado com palitos de picolé de madeira e ligados com cola. O protótipo deverá resistir a uma determinada carga crescente, para avaliação do seu desempenho estrutural.

6.4.2 Dos objetivos da prova:

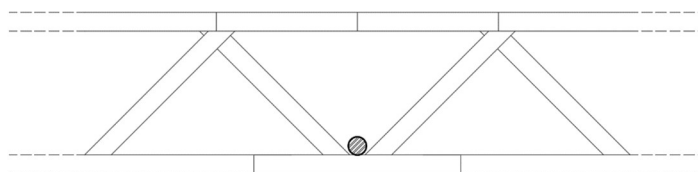
- a) Estimular a criatividade e a busca de novas informações para o cálculo de estruturas;
- b) Aprender algumas técnicas de construção especiais apropriadas para o tipo de material;
- c) Explorar trabalho em equipe e competitividade;
- d) Trabalhar com confiança, sabendo que sua ponte irá suportar a carga estabelecida com sucesso, desde que se construa a estrutura cautelosamente;
- e) Aprender sobre os desafios enfrentados pelos construtores de verdade, os quais muitas vezes são requisitados para construir estruturas que foram projetadas por outras pessoas.

6.4.3 Para construção da ponte deverão ser utilizados os seguintes materiais:

- a) Palitos para picolé de madeira;
- b) Cola.

6.4.4 A ponte deverá ter uma barra de aço com diâmetro de 8 mm no centro do vão livre, por onde será realizado o teste de carga;

6.4.5 A barra de aço deve possuir a mesma largura que a ponte e pode estar apoiada na parte inferior da ponte, na direção dos apoios;



6.4.6 Somente será permitido o uso de palitos de picolé e cola, exceto na união da barra central com a ponte (Figura 2), onde também poderá ser usado massa epóxi.

6.4.7 A ponte não poderá receber nenhum tipo de revestimento ou pintura exceto a cola.



Figura 1 – Barra de aço onde serão aplicadas as cargas

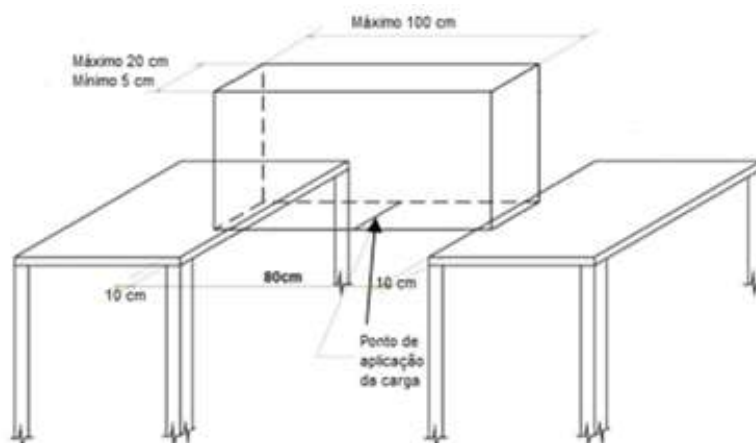


Figura 2 – Esquema da ponte

6.4.8 Dimensões e montagem:

- a) A ponte deverá ter largura mínima de 5 cm e máxima de 20 cm;

*Avenida Comissário José Dantas de Melo, 21 - Boa Vista, Vila Velha (ES) CEP 29.102-920
E-mail: inovatrek@uvv.br*

- b) A ponte deverá vencer um vão livre de 80 cm e ter comprimento total máximo de 100 cm, estando apoiada livremente nas suas extremidades;
- c) Serão permitidos ajustes nos palitos, tais como, cortes, rasgos e furos, desde que sejam exclusivamente para encaixe de peças, não para reforço;
- d) Os palitos devem ser orientados de maneira “verticalizada”, ou seja, a maior dimensão deve coincidir com a direção vertical (Figura 3);
- e) O número máximo de palitos sobrepostos por seção, conforme a Figura 4, é de 3 palitos nas barras e 5 palitos nos nós;

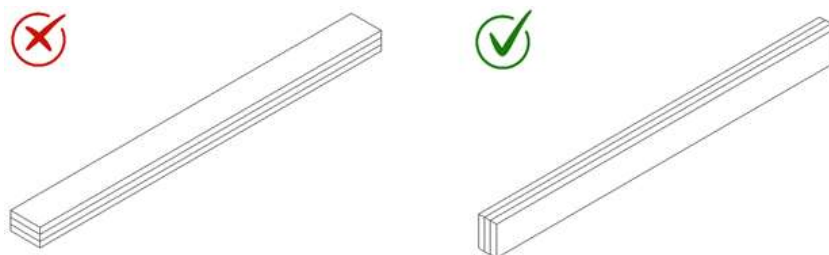
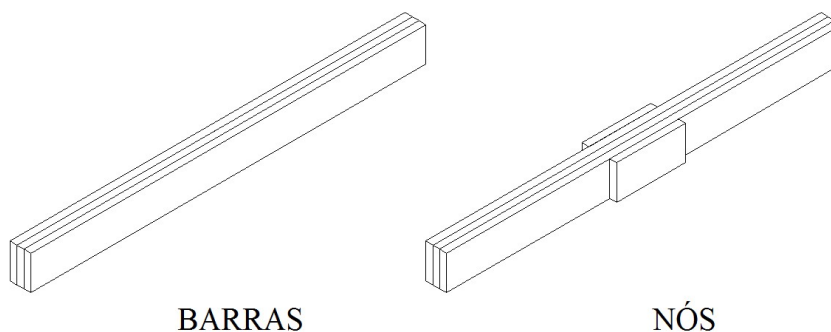


Figura 3 – Orientação dos palitos (exemplos)

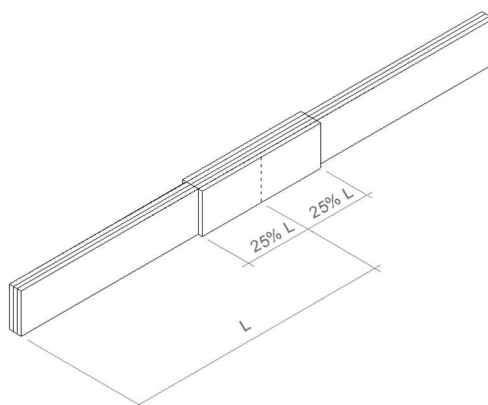


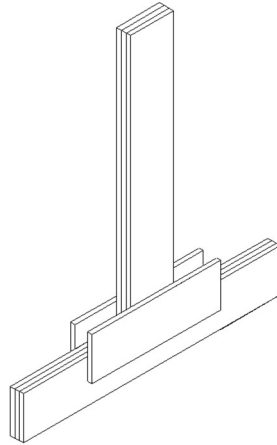
BARRAS

NÓS

Figura 4 – Número máximo de palitos (exemplos)

- f) **Os palitos extras dos nós (4º e 5º), utilizados para realizar as emendas, devem possuir no máximo 50% do comprimento do palito**





6.4.9 Apoios: Não será admitido o uso de faces verticais da mesa como ponto de apoio, conforme indicado na Figura 5;

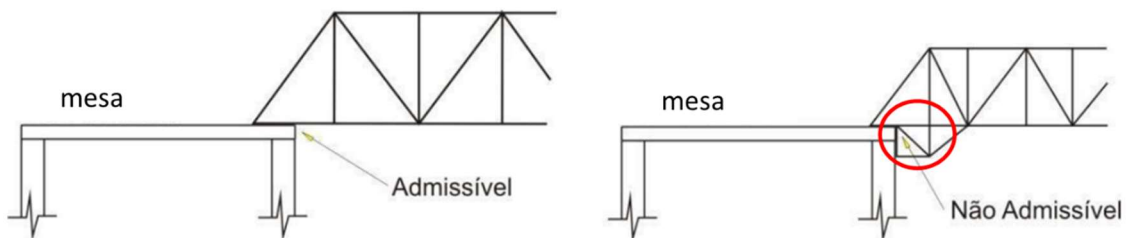


Figura 5 – Esquema de apoio da ponte

6.4.10 Peso da estrutura: O peso total da estrutura deve ser menor ou igual 800g incluindo barra de ferro. Variação de até 3%;

6.4.11 Estética: A ponte deverá ser indivisível, de tal forma que partes móveis ou encaixáveis não serão admitidas, podendo apresentar várias formas desde que siga os critérios acima mencionados. A Figura 6 apresenta modelos de pontes de palito de picolé.



Figura 6 – Modelos de pontes treliçadas

6.4.12 Aplicação da carga: O teste de carga deverá ser realizado por algum membro da equipe, ou pessoa indicada pelo grupo;

6.4.13 A ordem dos testes será definida por sorteio;

6.4.14 Haverá um intervalo de 3 segundos entre cada aumento de carga. A programação para colocação das cargas, na hora da prova, será de acordo com a vontade do grupo.

6.4.15 Critérios para julgamento: Como critérios gerais de julgamento dos trabalhos apresentados, serão considerados:

- a) Carga de ruptura;
- b) Peso do protótipo;
- c) Estética.

6.4.16 A carga de ruptura mínima deve ser igual a 20 kgs;

6.4.17 Nota final: A Nota Final de cada equipe participante será a soma da Nota de Carga Suportada (Carga de Ruptura e Peso) + Estética.

$$\text{Nota Final} = 0,7x[\text{Nota de carga suportada}] + 0,3x[\text{Nota Estética}]$$

6.4.18 O cálculo da Nota de carga suportada será dado por:

$$\text{Nota de carga suportada} = 10x(CP_{ind}) / (CP_{max})$$

$$CP_{ind} = \text{Capacidade portante individual} = \text{Carga ruptura (kg)} / \text{Peso Ponte (kg)}$$

$$CP_{max} = \text{Capacidade portante máxima} = \text{máximo valor da CP(ind) obtido no desafio.}$$

6.4.19 A nota de estética será obtida pela média aritmética das notas dos membros da comissão julgadora, que será de 0 a 10 para cada jurado;

6.4.20 Desta maneira, o maior valor possível das notas *Nota Estética + Nota de carga* suportada será de 10 pontos. Assim, teremos um comparativo entre as notas de todas as equipes participantes.

6.4.21 Colapso da estrutura:

- a) Será considerado que a ponte atingiu o colapso se esta apresentar severos danos estruturais em menos de 3 segundos após a aplicação do incremento de carga. A carga de colapso oficial da ponte será a última carga que a ponte foi capaz de suportar durante um período de 3 segundos, sem que ocorressem severos danos estruturais.
- b) Se na aplicação de um incremento de carga, ocorrer a destruição do ponto de aplicação da carga, será considerado que a ponte atingiu o colapso, pela impossibilidade de aplicar mais incrementos de carga (ainda que o resto da ponte permaneça sem grandes danos estruturais).

6.4.22 Procedimentos após colapso da estrutura: Após o colapso de cada protótipo, os restos de palitos e cola poderão ser examinados por membros da comissão de fiscalização da competição, para verificar se, na sua construção, foram utilizados apenas os materiais permitidos. Caso seja constatada a utilização de materiais não permitidos, a ponte estará desclassificada;

6.4.23 Será responsabilidade do grupo danos ou perdas, totais ou parciais, que possam ocorrer com os trabalhos concorrentes; por ocasião do manuseio, pesagem, ensaios, etc;

6.4.24 Os competidores são responsáveis pelos custos e aquisição dos materiais.

6 CRITÉRIOS DE AVALIAÇÃO E JULGAMENTO

6.1 As provas serão pontuadas nas etapas de acordo com a seguinte pontuação:

Etapas	Total de Pontos
Etapa 1 - Making Off	10
Etapa 2 – Cabo de Guerra	30
Etapa 3 – Quiz Competitivo de Perguntas	20
Etapa 4 – Ponte de Palitos	40
Total de Pontos	100

6.1 A Comissão avaliadora será formada por professores e profissionais de diversas áreas da UVV;

6.2 Os participantes serão classificados em ordem decrescente para o 1º (Geral), 2º e 3º lugar de acordo com as pontuações conquistadas durante as etapas, conforme item 6;

6.3 Todas as etapas são classificatórias e contribuem para a pontuação final dos participantes;

6.4 As 4 etapas propostas neste edital totalizam 100 pontos. As instituições de ensino serão classificadas de acordo com o somatório dos pontos obtidos em cada etapa;

6.5 A Comissão Organizadora e Avaliadora do *InovaTrek 2024* são soberanas em suas decisões, não cabendo recurso ou impugnação, por parte de qualquer participante ou instância interna;

6.6 Ressalta-se ainda, que as decisões do juiz em arena também são soberanas a este edital, que serve apenas como orientação para realização das provas. Assim, as decisões referentes as etapas serão decididas pelos juízes;

6.7 A avaliação, seleção e julgamento, para fins de classificação e premiação, acontecerá no ginásio da Universidade Vila Velha com a competição entre as equipes durante o InovaWeek 2024.

7 CRITÉRIOS DE DESCLASSIFICAÇÃO

7.1 O presente regulamento se reserva o direito de desclassificar todo e qualquer equipe que infringir princípios tais como: dignidade humana; igualdade de direitos e valorização das diversidades entre as pessoas, ou grupo que:

- a) Causar danos acidentais em modelo físico de outro grupo;
- b) Utilizar-se de meios ilícitos para obter qualquer tipo de vantagem;
- c) Desrespeitar membros do grupo, comissão avaliadora e membros de outros grupos bem como tiver comportamento repreensível de qualquer natureza;
- d) Uso de força excessiva durante a realização das etapas e/ou atividades;
- e) Não apresentar qualquer um dos itens necessários para a inscrição.

7.2 Serão desclassificados os grupos que não cumprirem as exigências deste regulamento.

8 DA TORCIDA

8.1 Não será permitido dentro do campus da Universidade Vila Velha nenhum tipo de explosivo e/ou artefato

*Avenida Comissário José Dantas de Melo, 21 - Boa Vista, Vila Velha (ES) CEP 29.102-920
E-mail: inovatrek@uvv.br*

que produza fogo, fumaça ou qualquer objeto que coloque em risco os participantes do evento. O participante que descumprir a regra será retirado do Ginásio e o objeto recolhido e descartado pela Comissão Organizadora;

- 8.2** Será permitido que as torcidas das equipes participantes toquem músicas durante a realização do jogo desde que não utilizem apitos ou instrumentos similares que atrapalhem o andamento das provas;
- 8.3** É recomendado que os participantes levem água e lanche para consumo durante a permanência nas instalações da UVV. A UVV também conta com cantinas pelo campus para atender os participantes;
- 8.4** Todos os alunos deverão estar com o uniforme escolar que é de uso obrigatório durante a permanência nas instalações da Universidade;
- 8.5** Não será permitido a saída dos alunos pelas portarias da UVV.

9 CREDENCIAMENTO, TRASLADO E EMBARQUE

- 9.1** A Comissão Organizadora do evento disponibilizará o transporte para até 135 participantes para as instituições de ensino localizadas em um raio de até 10km do Campus Boa Vista;
- 9.2** O traslado da ida para a Universidade Vila Velha terá a instituição de ensino como ponto de partida assim como o traslado de retorno;
- 9.3** Não é permitido o embarque ou desembarque de passageiros durante o percurso;
- 9.4** O embarque dos passageiros acontecerá, pontualmente, às 07h00 do dia 25/09/2024;
- 9.5** Todos os participantes, incluindo os educadores, deverão realizar o cadastro de embarque e acesso ao campus , [cujo link poderá ser acessado aqui](#) até o dia 20 de setembro de 2024;
- 9.6** Portanto, é de responsabilidade da escola, além da obtenção das autorizações dos responsáveis legais para a participação em evento externo, providenciar um educador a cada grupo de 45 alunos para conduzir os alunos até a Universidade onde ocorrerá a competição, além de garantir a supervisão durante todo o período em que estiverem nas instalações da Universidade;
- 9.7** Os responsáveis legais deverão preencher a ficha médica dos competidores e anexar 1 cópia do documento de identidade válido dos competidores;
- 9.8** O retorno dos participantes para a instituição de ensino terá seu início a partir das 12h00. Terá a prioridade para o embarque a IE que obtiver o maior número de passageiros no ponto de encontro;
- 9.9** Os ônibus irão partir à medida que forem atingindo sua capacidade máxima de passageiros permitidos.

10 ROUPAS E VESTUÁRIOS

- 10.1** Os participantes receberão 1 (uma) camiseta brinde promocional para uso obrigatório no dia da competição;
- 10.2** A não utilização da camiseta promocional pelos participantes poderá gerar a sua desclassificação sem a possibilidade de substituição;
- 10.3** Os competidores deverão retirar piercing, brincos, pulseiras, anéis, cordões, relógios ou qualquer outro objeto que possa causar ferimento em outro participante na arena quando não se faz possível sua retirada, os mesmos deverão ser protegidos com esparadrapos;
- 10.4** São consideradas vestimentas adequadas: bermudas, calções, tãctel, Legging e tênis fechado tipo esportivo;

10.5 A camiseta promocional do evento, como acima mencionado, é uma cortesia da organização e poderá ter tamanhos variados para que os participantes escolha durante o processo de inscrição. Após o encerramento das inscrições do evento não será possível realizar qualquer alteração no tamanho da camiseta já escolhido;

10.6 Reitera a organização, nos moldes do item supra que na hipótese de entrega de camisetas, tal ato caracterizará simples cortesia. O tamanho escolhido poderá ser alterado pela organização de acordo com a disponibilidade em estoque.

11 DIVULGAÇÃO DO EVENTO

11.1 A divulgação do evento será feita por meio do site institucional (www.uvv.br), redes sociais da Universidade Vila Velha e *e-mails* das Coordenações Pedagógicas, Professores Orientadores e Capitão informados no ato do cadastro, além de outros meios eletrônicos.

12 CESSÃO DE USO DE IMAGEM

12.1 Todos os participantes concordam em ceder à Universidade Vila Velha, bem como a seus parceiros, caso estes venham a se interessar, os direitos de imagem em qualquer meio de divulgação, bem como permitem a utilização de seus nomes e imagens para divulgação deste concurso e dos seus resultados em qualquer órgão de comunicação, sem qualquer ônus para as partes envolvidas;

12.2 A inscrição do grupo de alunos implica na autorização para divulgação do modelo físico, virtuais e vídeos por qualquer meio, incluindo fotos e mídias sociais.

13 CERTIFICADOS

13.1 Os classificados em 1º, 2º e 3º lugar receberão certificados de desempenho, respectivamente, pelo destaque na participação do evento;

13.2 O Professor Orientador e os alunos participantes receberão certificado de participação no evento;

13.3 Os certificados serão enviados para os e-mails cadastrados pela instituição de ensino no ato da inscrição;

13.4 O prazo de envio dos certificados é de até 120 dias após a realização do evento;

13.5 A Comissão Organizadora não se responsabiliza por nomes e *e-mails* cadastrados erroneamente.

14 PREMIAÇÃO

14.1 Ao final da competição, serão premiadas 3 (três) equipes, classificadas em 1º, 2º e 3º lugar. A classificação será determinada pelo somatório de pontos que as equipes receberão ao longo da etapa 1, etapa 2, etapa 3 e da etapa 4, conforme item 6 desse edital;

14.2 Em caso de empate nesta classificação, os critérios de desempate será a média das notas alcançadas na etapa 02, etapa 03 e etapa 04, na seguinte ordem de importância, até que não haja mais empate;

14.3 Serão concedidos os seguintes prêmios:

a) Às instituições de ensino: Troféu para a equipe campeã geral e certificação;

b) Aos competidores: Medalha de participação para todos os competidores e certificação para as equipes classificadas em 1º, 2º e 3º lugar geral.

14.4 O resultado será informado no dia 25/09/2024 após o evento e publicado em seguida no site institucional (www.uvv.br).

15 DISPOSIÇÕES GERAIS

- 15.1** Somente as instituições de ensino previamente convidadas têm permissão para participar do referido evento. Caso uma escola não tenha sido formalmente convidada, esta poderá contatar a Comissão Organizadora para manifestar seu interesse e ser incluída em um cadastro de reserva.
- 15.2** A inscrição no cadastro de reserva não garante o convite e a participação.
- 15.3** Caso algum competidor esteja impossibilitado de competir, este poderá ser substituído por outro aluno mesma instituição de ensino em até 24 horas antes do evento mediante apresentação do comprovante médico;
- 15.4** A Comissão Organizadora divulgará os dias agendados para treinamentos, oficinas e comunicados por meio do *email*, redes sociais e outros meios eletrônicos.
- 15.5** As instituições de ensino assim como seus representantes serão considerados conhecedoras das regras e regulamentos deste edital e, assim, estarão submetidas a todas as consequências que deles possam emanar.
- 15.6** A Comissão Organizadora do evento não se responsabiliza pelo transporte ou acidentes na confecção dos modelos, incluindo a apresentação do modelo físico.
- 15.7** O cadastro neste evento e o envio do projeto implica em total concordância com os termos deste Edital e com as decisões da Comissão Organizadora.
- 15.8** Situações não previstas neste Edital deverão ser analisadas pela Comissão Organizadora do InovaTrek 2024.

Vila Velha, 02 de Julho de 2024.

Alessandro Coutinho Ramos

Pró-reitor de Pesquisa, Pós-Graduação e Extensão